

Interprindere Privata

« **CENTRU-ALTEP.** »

Arzător pe peleți

ALTEP

❖ **PA APORT TEHNIC**

❖ **Manual de utilizare**

or. Chernigov

CONTINUT

1. Introducere.....	3
2. Scopul arzatorului.....	4
3. Descrierea produsului.....	4
4. arzatorului.....	5
5. Principiul de functionare.....	6
6. Set livrare.....	6
7. Instalare si prima punere in functiune.....	7
8. Cerinte combustibil.....	9
9. combustibil.....	10
10. Exploatarea arzatorului.....	12
11. Inspectia tehnica a arzatorului.....	12
Intrebari	
12. frecvente.....	15
13. Garantie.....	17
14. Conditii garantie.....	18
15. Protocol de instalare a arzatorului cu garantie ALTEP.....	19

Vă mulțumim pentru alegere!

Arzătorul pe peleți (denumit în continuare „arzător”) produs de PP „Centru - Altep”. vă va ajuta să vă mențineți casa caldă. Factorul de eficiență ridicat vă permite un consum economic de combustibil.

ATENȚIE! Datorită muncii constante de îmbunătățire a produsului, care crește fiabilitatea acestuia și îmbunătățește calitatea, pot fi făcute modificări ale designului care nu sunt reflectate în acest manual de utilizare.

1. Introducere

Manualul de utilizare este o parte integrantă a arzătorului și trebuie furnizat utilizatorului. Arzătorul trebuie instalat în conformitate cu principiile stabilite în acest manual și cu standardele și reglementările naționale aplicabile. Funcționarea arzătorului în conformitate cu această documentație asigură o funcționare sigură și fiabilă și este baza pentru depunerea revendicărilor.

Producătorul nu este responsabil pentru daunele cauzate de instalarea incorectă a arzătorului și nerespectarea condițiilor menționate în manualul de utilizare.

Când achiziționați un arzător, solicitați-i verificarea completă. Verificați dacă numărul arzătorului se potrivește cu numărul specificat în pașaportul arzătorului. După ce arzătorul a fost vândut, cererile de incompletitudine nu vor fi acceptate.

Înainte de a pune în funcțiune arzătorul după transport la temperaturi sub 0 ° C, acesta trebuie păstrat la temperatura camerei timp de 8 ore..

Pentru siguranță și comoditate în utilizarea arzătorului, vă rugăm să ne trimiteți ultima copie a talonului de control **COMPLETATA CORECT (CU TOATE DATELE NECESARE)**

Cardul de control vă va permite să vă înregistrați în baza de date a utilizatorului arzătorului, precum și să efectuați servicii rapide de înaltă calitate.

ATENȚIE!!!

DACĂ NU TRIMITEȚI, SAU TRIMITEȚI UN TALON DE VERIFICARE INCORECT COMPLETAT ȘI CONFIRMAREA DE PRIMIRE A SETULUI COMPLET AL ARZĂTORULUI ÎN DOUĂ SĂPTĂMÂNI DE LA INSTALAREA ARZĂTORULUI, DAR NU MAI TÂRZIU DE DOUĂ LUNI DE LA CUMPARARE, ATUNCI VEȚI PIERDE GARANȚIA PE ARZĂTOR. O ALTERNATIVĂ DE OBTINERE A GARANȚIEI ESTE - ÎNREGISTRAREA PE SITE-UL FABRICANTUL - ALTEP.UA, SECȚIUNEA „OBTINEȚI O GARANȚIE”. ÎN CAZ DE PIERDERE A GARANȚIEI, TOATE COSTURILE PENTRU REPARAȚII, PIESELE ARZĂTORULUI ȘI APELAREA PERSONALULUI DE SERVICII SUNT PLĂTITE DE CUMPĂRĂTOR.

Primul start al arzătorului este plătit. Utilizatorul plătește deplasarea tehnicianului de servicii și serviciile pentru pornirea arzătorului. Lista de prețuri curentă și lista acțiunilor efectuate în timpul primei lansări sunt disponibile pe site-ul reprezentantului legal altep.ro sau de la vânzător.

2.Scopul arzătorului

Arzătoarele cu flacără ALTEP sunt concepute pentru arderea peletilor de lemn și agropeletilor în cazanele cu combustibil solid. Combustibilul pentru funcționarea arzătorului este transportat automat cu ajutorul unui alimentator cu șurub- Snec alimentator- din buncărul de combustibil situat lângă cazan.

3. Descrierea produsului

Arzătoarele cu peleți Altep sunt un dispozitiv tehnologic modern pentru arderea biomasei. Arzătoarele sunt echipate cu un mecanism care curăță arzătorul de zgură și cenușă formate în urma arderii combustibilului.

Aprinderea arzătorului, arderea combustibilului, stingerea și curățarea arzătorului se efectuează automat, adică arzătorul nu are nevoie de întreținere. **Aprinderea** constă în încărcarea inițială și aprinderea flăcării prin încălzirea combustibilului la temperatura de aprindere, folosind o brichetă instalată în arzător. Arderea și stingerea arzătorului sunt controlate de dispozitivul de control (vezi manualul dispozitivul de control). **Curățarea** constă în aruncarea reziduurilor de combustie. Curățarea se efectuează ciclic și contribuie la arderea completă a combustibilului, ceea ce asigură funcționarea economică și respectarea mediului. Curățarea prelungeste durata de viață a arzătorului. Arzătoarele de acest tip sunt compatibile cu cazanele de încălzire cu combustibil solid, precum și cu unele cazane pe gaz și pe ulei echipate cu o cameră de ardere și cutie de cenușă.

Arzătorul Altep este un dispozitiv ecologic conceput pentru a arde combustibili din surse regenerabile, cum ar fi pelete sau agro-pelete.

Arzătorul este controlat de dispozitivul de control inclus în pachetul de livrare a dispozitivului de control. Reglarea lină a raportului combustibil-oxigen vă permite să reglați puterea dispozitivului în funcție de necesități. La dispozitivul de control pot fi conectate până la 4 pompe și 3 supape de amestecare.

Poate deservi până la 6 senzori de temperatură (inclusiv senzori pentru sistemul de încălzire, apă caldă menajeră, supapă, debit de retur, senzori tampon rezervor).

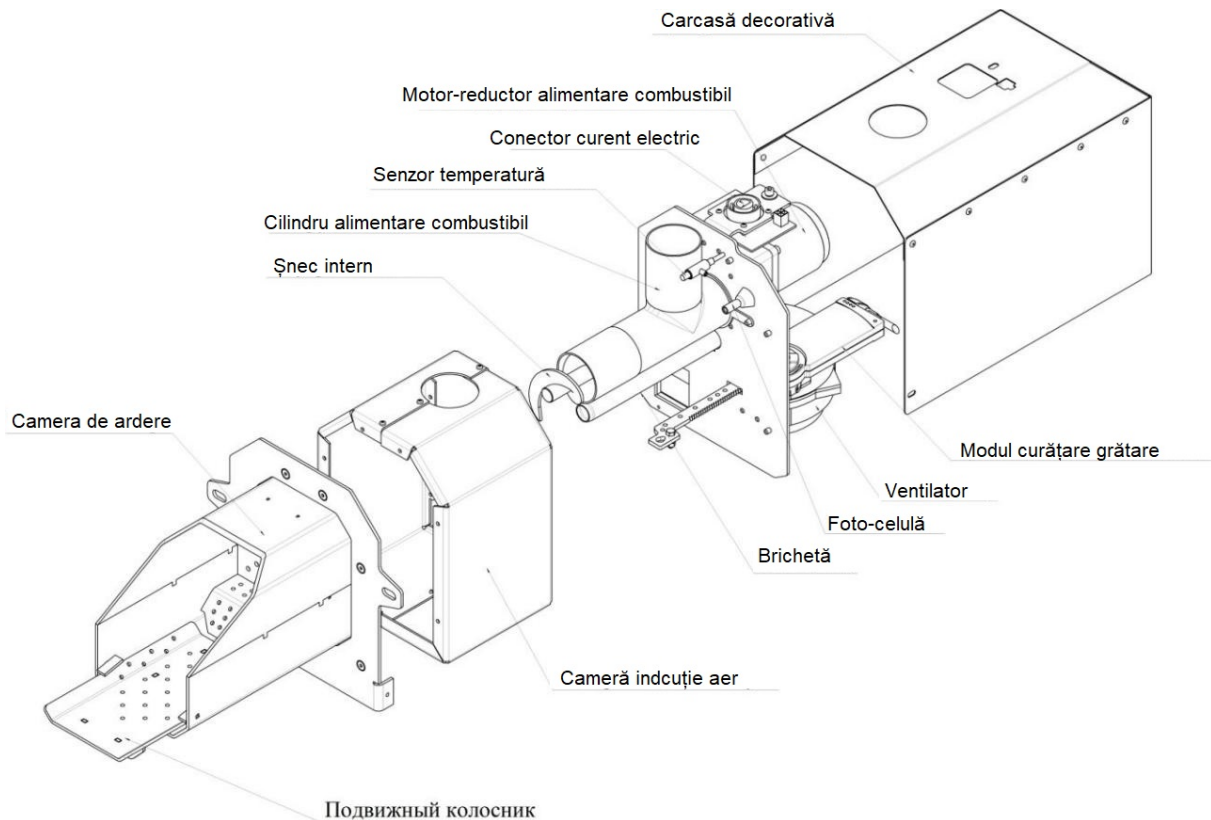
Numeroase soluții pentru confort sporit, inclusiv senzorul de gaze arse PID, regulatorul de cameră, sonda lambda, fac întreținerea și funcționarea arzătorului cât mai simple și convenabile posibil.

Arzătorul este echipat cu numeroase dispozitive de protecție împotriva incendiilor care opresc alimentarea cu combustibil în caz de accident sau supraîncălzire, iar acest lucru, la rândul său, ajută la prevenirea răspândirii focului și a producerii unui incendiu. Penile de curent nu vor afecta negativ dispozitivul, deoarece doar o cantitate mică de combustibil este alimentată în camera de ardere.

Combustibilul care intră în arzător trebuie depozitat într-un recipient închis ermetic și trebuie transportat folosind un alimentator spiralat Altep cu lungime și capacitate corespunzătoare.

4. Proiectarea arzătorului

Arzătorul Altep este format din elemente din oțel și piese electrice. Focarul și grătarul arzătorului sunt fabricate din oțel inoxidabil termorezistent. Oțelul este testat pentru rezistență la temperaturi peste 10000 C. Țeava de alimentare este fabricată din oțel carbon cu un strat zincat pentru a preveni coroziunea în timpul funcționării. Designul arzătorului previne supraîncălzirea componentelor electrice, ceea ce prelungeste semnificativ durata de viață și funcționarea fără probleme a întregului dispozitiv.



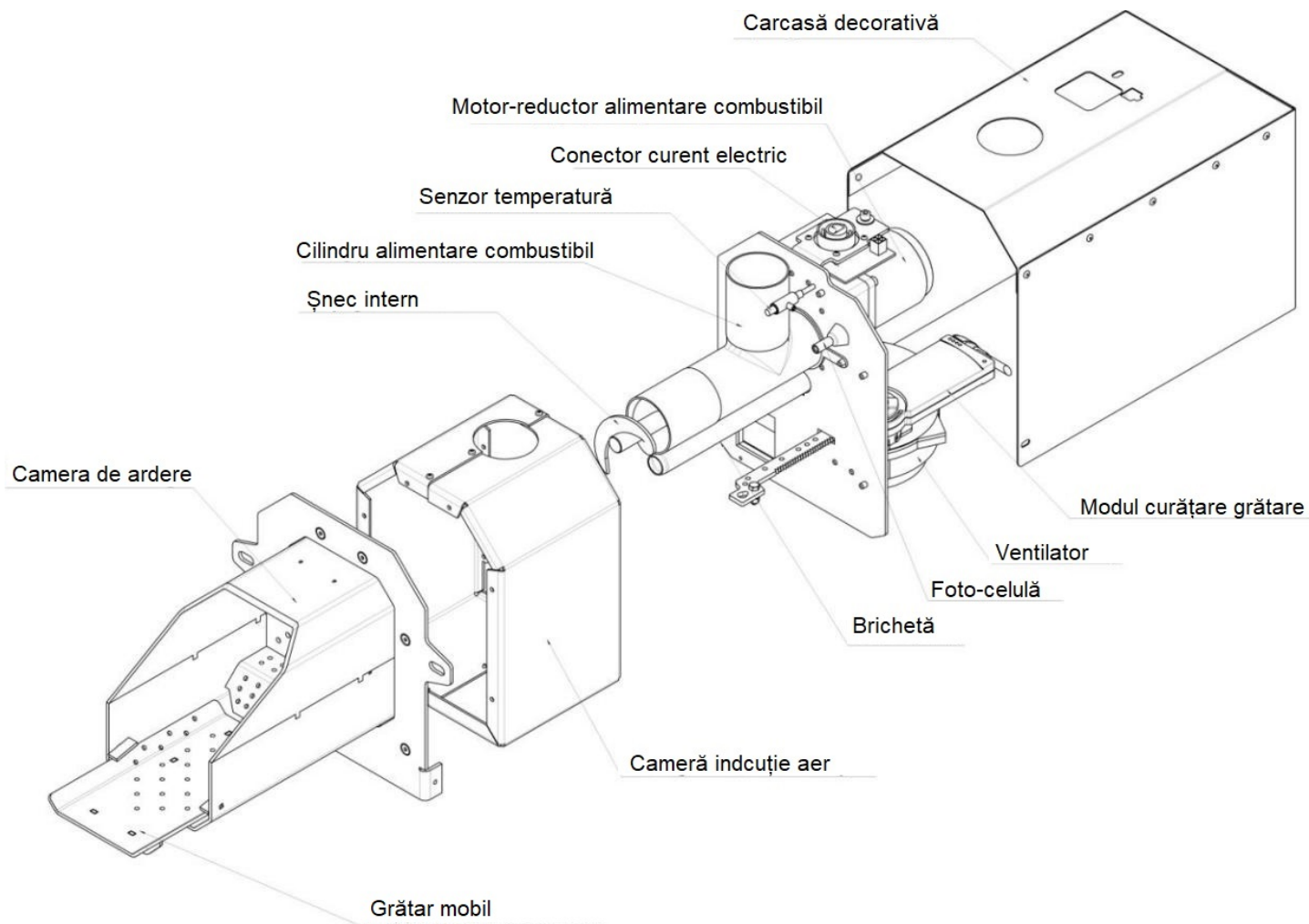


Figura 1 – Privire de ansamblu

5.Principiul de funcționare

Lucrul arzătorului începe cu aprinderea și include arderea și menținerea flăcării, până la stingerea și curățarea camerei de ardere.

Un snec alimentator cu șurub extern este responsabil pentru alimentarea cu combustibil din container către arzător.

Procesul de aprindere la prima pornire ar trebui să fie pornit în modul manual, ulterior acest proces va fi efectuat automat, în conformitate cu setările utilizatorului.

Aprinderea este precedată de suflarea arzătorului pentru a curăța camera de ardere de eventualele reziduuri de la ultima stingere. Ulterior, se efectuează încărcarea inițială cu combustibil, în timp ce bricheta se încălzește până la aproximativ 1000 grade C, iar aerul suflat de ventilator și încălzit de brichetă aprinde încărcătura inițială.

După aceea, senzorul de lumină (fotocelula) detectează lumina din camera de ardere și oprește bricheta, în același timp, dispozitivul de controller trece în modul „Stabilizare a flăcării”, al cărui scop este încălzirea și pregătirea arzătorului pentru funcționare.

Modurile de operare ulterioare depind de algoritmul selectat, și anume: (detaliile modurilor de operare se găsesc în instrucțiunile dispozitivului de control), și anume:

- modulare funcționare la capacitate minimă si maximă)
- PID (Funcționare PID)
- Funcționare automată (funcționează în modul automat).

Camera de ardere este curățată în timpul funcționării sau după stingere, tip de curățare.

selectat folosind controlerul (consultați instrucțiunile de operare ale controlerului).

Stingerea arzătorului se efectuează automat sau manual, de la controler

(consultați instrucțiunile de operare ale dispozitivului de control). Stingerea constă în arderea ulterioară a combustibilului rămas în focar.

6.Set de livrare

Conținutul livrării include:

1. Arzător pe peleți - 1 buc;
2. Dispozitiv de Control cu senzori și cabluri - 1 buc.;
3. Sistem automat de alimentare cu combustibil - 1 buc;
4. Tub elastic - 1 buc;
5. Pașaport tehnic. Manual de utilizare pentru arzătorul pe peleți Altep - 1 buc.
6. Instrucțiuni pentru configurarea dispozitivului de control - 1 buc.

7. Instalare și prima pornire

ATENȚIE! Instalarea arzătorului trebuie efectuată de către o persoană calificată care deține autorizație Producătorul nu este responsabil pentru instalarea incorectă a arzătorului.

Arzătorul Altep este un dispozitiv conceput pentru instalarea în cazane de încălzire pe combustibil solid, precum și în majoritatea cazanelor pe gaz sau pe motorină. Poziția arzătorului poate varia în funcție de tipul cazanului, cu toate acestea, cel mai comun și recomandat mod este de a monta arzătorul pe ușa cazanului. Când măsurați găurile decupate, luați în considerare necesitatea inspectării tehnice ale arzătorului, prin urmare găurile ar trebui poziționate astfel încât ușa cazanului să poată fi deschisă cu ușurință.

Instalarea arzătorului într-un cazan este o operațiune destul de simplă, deoarece producătorul a pregătit pentru acest lucru găurile de montare. Dacă este necesar să adaptați un cazan convențional la arzător, măsurați cu atenție și cu precizie orificiul cuptorului și găurile de montare - tabelul de mai jos prezintă dimensiunile cuptoarelor, precum și dimensiunile găurilor de montare și distanțele dintre ele. Trebuie amintit că arzătorul trebuie selectat în funcție de puterea cazanului.

Arzătorul este instalat și pornit în următoarea ordine:

1. Marcați și decupați o deschidere tehnologică sub cuptorul arzătorului.
2. Marcați și găuriți șuruburile de montare a arzătorului.
3. Fixați arzătorul fixându-l cu șuruburile.
4. Instalați recipientul pentru peleți.
5. Măsurați și reglați lungimea alimentatorului de peleți, amintindu-vă că unghiul dintre bază și conducta de alimentare nu trebuie să depășească 45grade. (vezi fig. 2)
6. Dacă este necesar, agățați alimentatorul de un lanț sau instalați un suport în acest scop. (vezi fig.2)
7. Atașați tubul elastic la supapa de gravitație și la alimentator. Trebuie avut grijă ca tubul să nu fie prea lung și ca unghiul să nu fie prea mic, deoarece peleta din tub trebuie să cadă sub propria greutate (peleta nu trebuie să atârne în tub).
8. Instalați modulul executiv al dispozitivului de control în orice loc în care modulul nu va fi expus la temperaturi ridicate de la cazan sau de la conductele de încălzire și în care modulul va fi accesibil în mod facil în timpul funcționării ulterioare.
9. Instalați ecranul și conectați cablurile la pompe, supape etc.
10. Instalați toți senzorii în locațiile lor respective.
11. Conectați cablul de alimentare și cablul grătarului la arzător.
12. Umpleți recipientul cu combustibil.
13. După ce umpleți recipientul, porniți dispozitivul de control și așteptați să fie afișată fereastra de pornire.
14. Umpleți alimentatorul arzătorului cu peleți (pentru o descriere detaliată, consultați instrucțiunile pentru dispozitivul de control).
15. După parcurgerea pașilor de mai sus, puteți începe să utilizați arzătorul; Pentru instrucțiuni detaliate despre modul de configurare a dispozitivului de control, consultați instrucțiunile incluse pentru acesta.

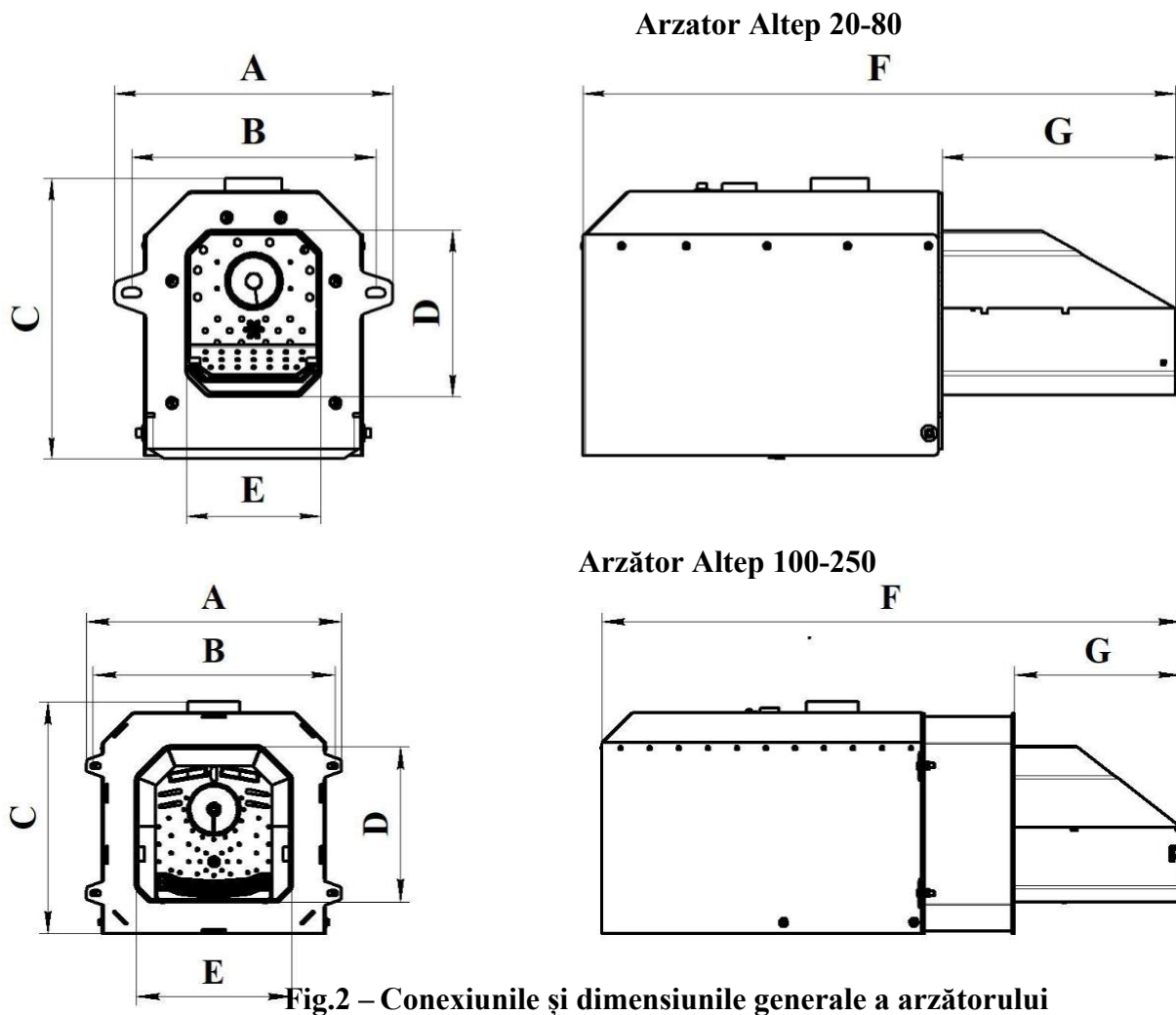
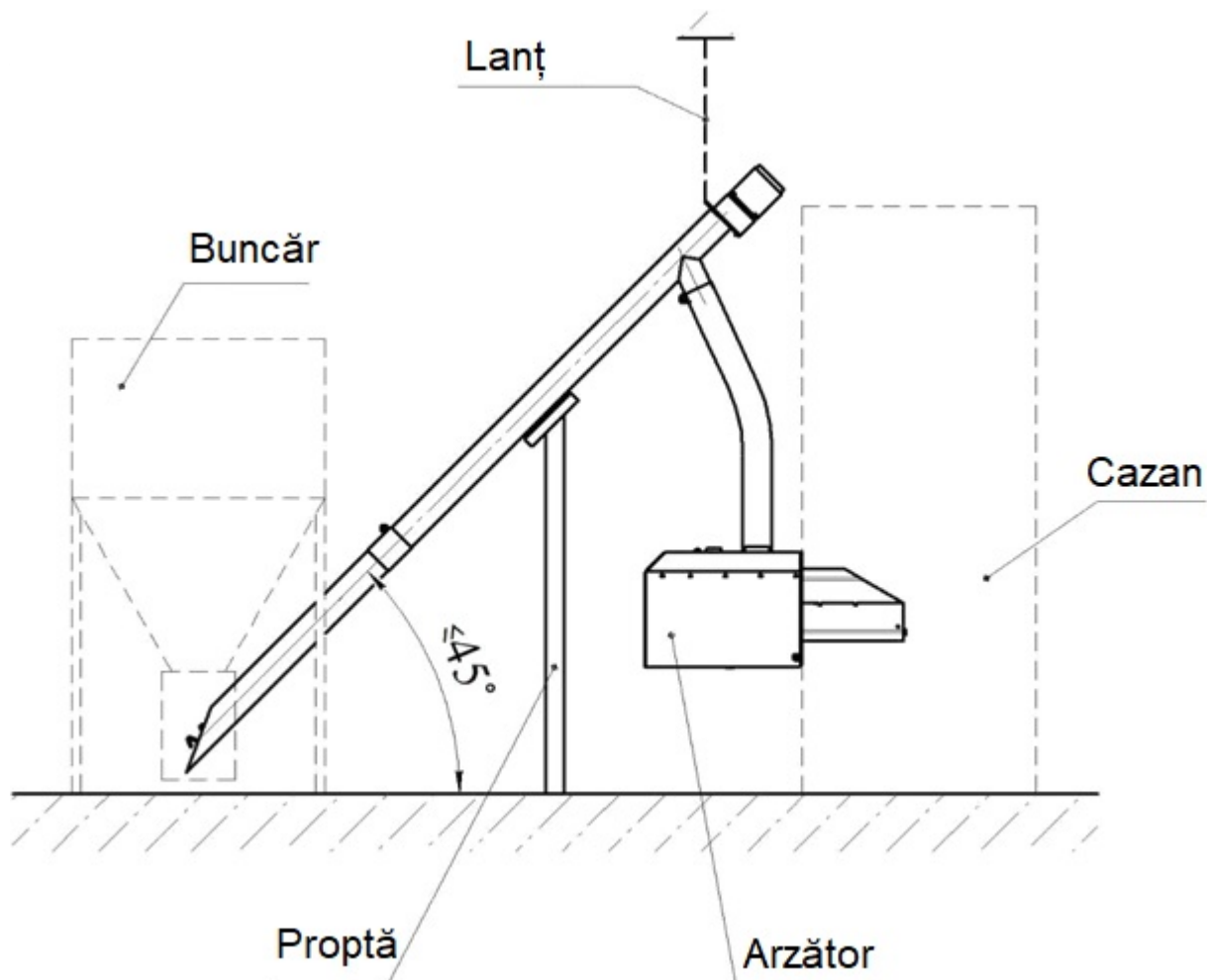


Fig.2 – Conexiunile și dimensiunile generale a arzătorului

Tabel 1 - Conexiunile și dimensiunile generale a arzătorului

Arzator	Gamă putere, kWh	Consum energie electrica in modul de functionare , W	Com-bustibil	A, mm	B, mm	C, mm	D, mm	E, mm	F, mm	G, mm
Altep-20	4-20	55	peleti 6-8 mm	259	227	260	152	125	520	197
Altep-30	6-30	55		259	227	260	152	125	550	217
Altep-40	8-40	55		259	227	260	152	135	290	237
Altep-50	10-50	60		310	273	295	150	150	700	297
Altep-65	12-65	60		310	273	295	160	160	730	317
Altep-80	20-80	80		360	273	310	200	200	860	242
Altep-100	25-100	80		440	408	400	270	270	1000	290
Altep-150	40-150	95		440	408	400	290	290	1120	390
Altep-200	70-200	210		510	480	495	346	328	1145	485
Altep-250	100-250	210		530	500	495	346	348	1145	485



8. Cerințe de combustibil

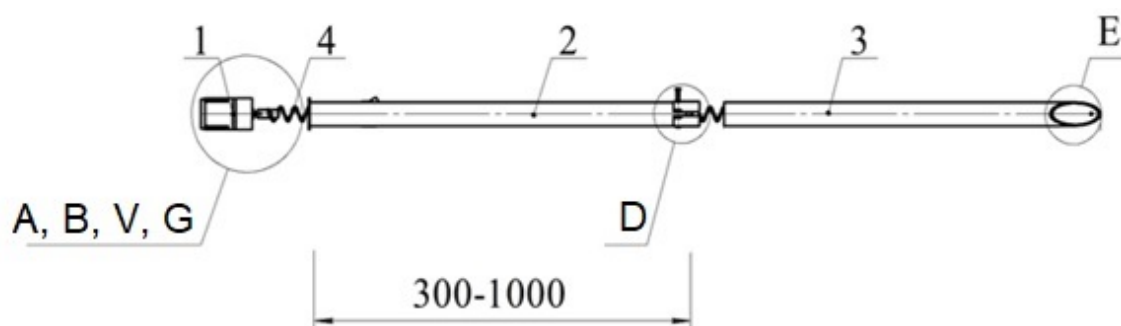
Tabela 2 – Caracteristici combustibil:

Caracteristici	Valoare
Forma	Granule
Diametru	6-8 mm
Lungime	3-40 mm
Continut praf	$\leq 1\%$
Densitate combustibil	$\geq 620 \text{ kg/m}^3$
Umeditate	$< 8\%$
Puterea calorică	16- 20 MDJ/kg
Continut cenusa	$\leq 0,7\%$

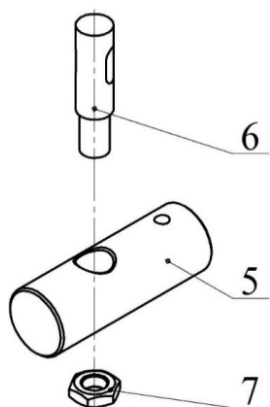
9. Dispozitiv alimentat cu combustibil

Dispozitivul de alimentare cu combustibil conectează buncărul, care conține combustibilul, cu arzătorul. Dispozitivul este realizat din țevă de oțel zincat sau țevă din oțel inoxidabil cu diametrul de 60 mm. În interiorul conductei există o spirală de oțel acționată de un motor electric de 220-230 V cu transmisie, care este conectat prin intermediul unui cablu de alimentare la priza corespunzătoare de pe dispozitivul de control a arzătorului. Dozarea combustibilului în arzător se efectuează automat, funcționarea alimentatorului este controlată în modul automat. În cazul deteriorării conductelor - de exemplu, din cauza supraîncălzirii în caz de flacără inversă, alimentatorul încetează să mai furnizeze combustibil, ceea ce duce la stingerea combustibilului în arzător. Acest lucru previne răspândirea flăcărilor și a incendiilor în camera cazanului.

Conducta care se conectează la buncăr trebuie reglată pe dimensiunea corespunzătoare în timpul instalării (a se vedea fig. 4).



Nod A



Nod B

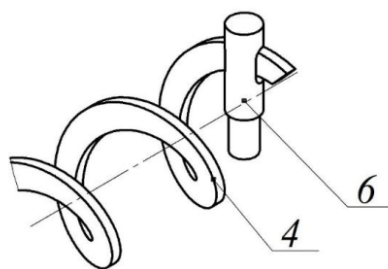
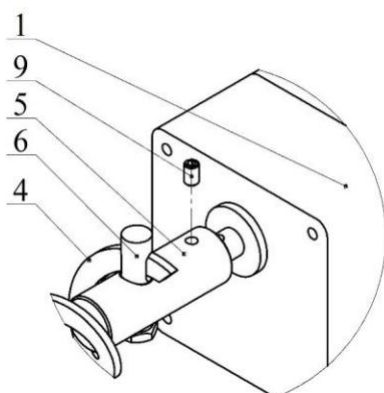


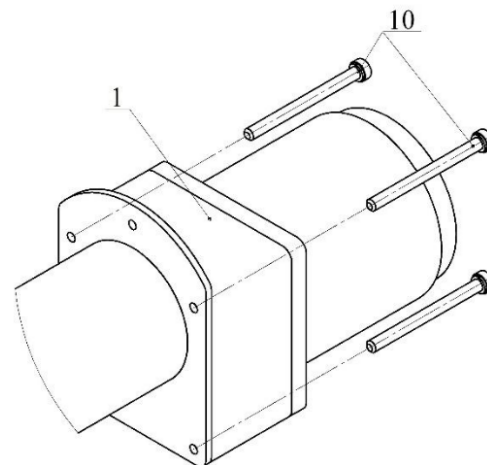
Fig.4-Sistemul de alimentare combustibil:

1 – motor-reductor; 2, 3 – corp; 4 – snec; 5 – manson; 6 – fixator; 7 – piulita M8; 8 – surub M8; 9-surub reglare M5; 10 – surub M5x60

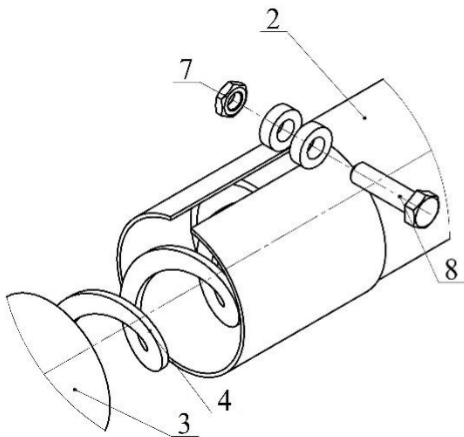


Nod G

Nod V



Nod D



Nod E

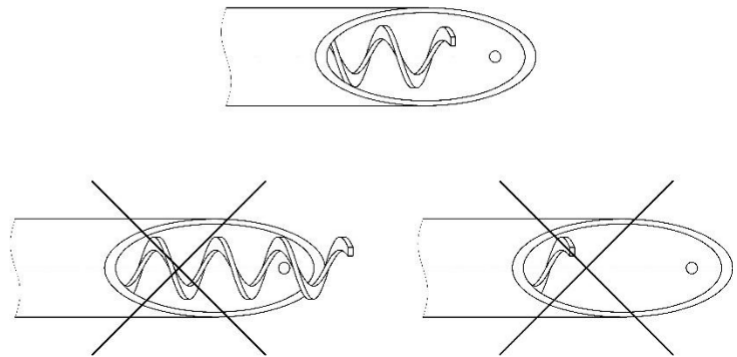


Fig. 4 – Sistem alimentare cu combustibil (continuare): 1 – motor reductor; 2, 3 – corp; 4 – snec; 5 – manson; 6 – fixator; 7 – piulita M8; 8 – surub M8; 9 – surub reglare M5; 10 – surub M5x60

10. Exploatarea arzătorului

Instalarea și folosirea arzătorului trebuie efectuate în conformitate cu cerințele specificate în instrucțiuni și pe cardul de garanție. Producătorul nu este responsabil pentru daunele cauzate de folosirea necorespunzătoare a dispozitivului.

Curățarea și întreținerea arzătorului este la latitudinea utilizatorului. Un tehnician de service ar trebui chemat pentru o inspecție anuală a arzătorului - cu cel puțin două săptămâni înainte de data programată a inspecției.

În conformitate cu reglementările de siguranță pentru dispozitivele de încălzire, arzătorul după instalare trebuie să aibă cel puțin 0,8 m spațiu liber. De asemenea, trebuie asigurat spațiu adecvat pentru întreținerea arzătorului. Camera cazanului trebuie să fie uscată, curată și bine ventilată. Nu ar trebui să existe obiecte inflamabile lângă arzător.

11. Inspecții tehnice ale arzătorului

Pentru a asigura funcționarea fără probleme și pe termen lung a arzătorului, este necesar să efectuați lucrări de întreținere, iar, după sfârșitul sezonului de încălzire, se recomandă chemarea unui tehnician autorizat pentru o inspecție tehnică anuală a dispozitivului. Dacă un tehnician de service nu a fost chemat din varii motive, aceste operații ar trebui să fie efectuate de către dumneavoastră.

ATENȚIE!!! Opriți dispozitivul de control și deconectați cablurile de alimentare

După scoaterea carcasei exterioare, unitatea arată ca mai jos.

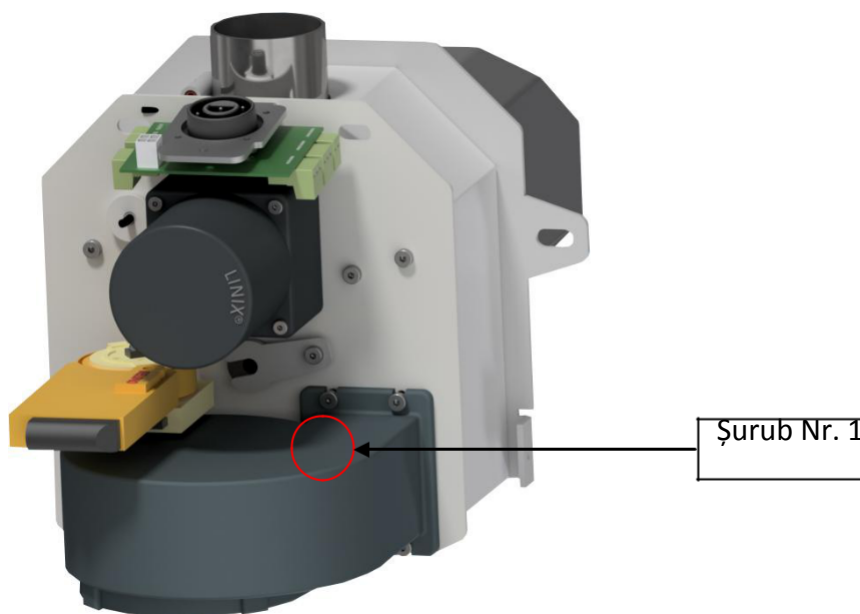


Fig. 5 – Vedere arzător fără capac decorativ

- Înlocuirea brichetei - deșurubați șurubul nr. 1 (imbus 4 mm), scoateți bricheta în tubul de protecție, scoateți inelul de cauciuc, deșurubați șurubul (imbus 3 mm) de pe tubul de protecție, astfel încât bricheta să poată fi accesată cu ușurință; după scoaterea brichetei - introduceți una nouă și montați-o, urmând pașii de mai sus în ordine inversă



Fig. 5 – Vedere arzător fără capac decorativ(continuare)

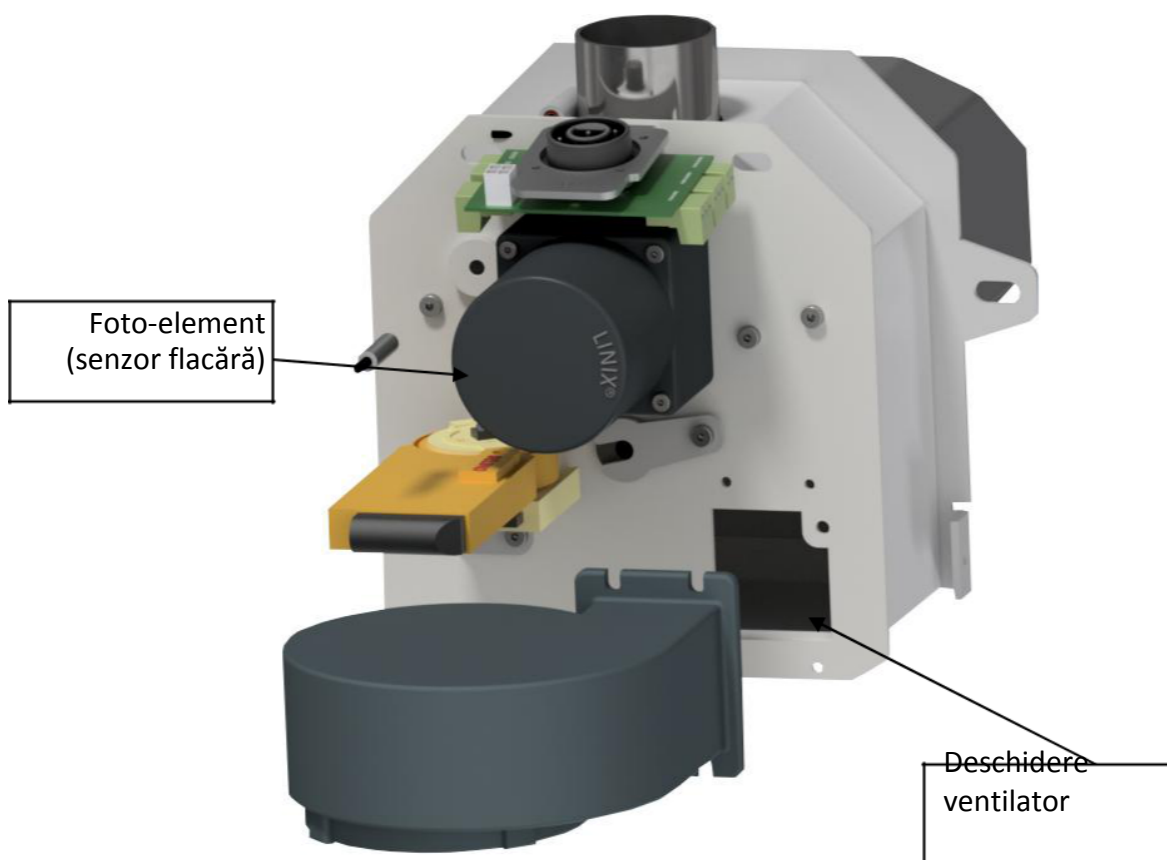


Fig. 6 – Întreținerea fotocelulei și curățarea camerei de

- curățarea senzorului de lumină (focelula): îndepărtați ușor fotocelula trăgând-o spre dvs., curățați-o ușor cu o cârpă uscată și reinstalați-o în inelul de cauciuc



Fig. 6 - Întreținerea fotocelulei și curățarea camerei de presiune (continuare)

- curățarea camerei de presiune: deșurubați ventilatorul și curățați bine camera de praf și cenușă prin orificiu

12. Întrebări frecvente

Tabela 3. Posibile defecțiuni și cauzele acestora

Semnal avertizare	Posibile cauze
<p>Mesaj</p> <p>Arzătorul nu s-a aprins, pe ecranul se afișează o eroare Nieudane rozpalanie („Aprinderea a eşuat”)</p>	<ul style="list-style-type: none"> - Lipsa de combustibil în container - adăugați combustibil și umpleți conducta dispozitivului de alimentare în mod manual - Verificați funcționarea brichetei în mod manual În cazul unei defecțiuni a brichetei contactați departamentul de service, - Verificați grătarul arzătorului să nu fie plin de cenușă. Dacă este necesar, curățați reglați manual grila și creșteți frecvența curatarii În modul manual, verificați funcționarea alimentatorului extern. Dacă dispozitivul funcționează, dar nu furnizează suficient combustibil ar trebui goliți buncărul de alimentare a containerului și conducta de alimentare, - Asigurați-vă că capătul brichetei așa numită fereastră este clar vizibilă. Utilizarea de peleți de calitate slabă pot duce la înfundarea brichetei, - Curățați fotocelula (ușor cu o pânză uscată)
<p>Dispozitivul de control afișează Temperatura Podajnika Za Duza (Temperatura dispozitiv alimentare depășită)</p>	<p>Verificați coșul de fum și teava de fum,</p> <ul style="list-style-type: none"> - Verificați cu atenție camerele, schimbul de căldură duza boilerului - acumulare de cenușă și funinginea poate duce la afectarea tracțiunii, - Asigurați-vă că grătarele arzătorului nu sunt pline de cenușă <p>Dacă este necesar, îndepărtați cenușa manual și creșteți frecvența de curățare a grătarului,</p>
<p>Ventilatorul nu funcționează și dispozitivul de alimentare extern</p>	<p>Cel mai probabil, bimetalicul senzor termic. Trebuie să se aștepte aproximativ 60 de minute dacă problema persistă - contactați departamentul de service</p>
<p>Arzătorul nu s-a aprins în ciuda cererii de apă caldă pentru gospodărie sau la comanda dată de termostatul de camera</p>	<ul style="list-style-type: none"> - Funcția de control săptămânal este activată - Arzătorul a fost stins manual de către utilizator.
<p>Pompa de încălzire nu pornește în ciuda atingerii temperaturii de start.</p>	<ul style="list-style-type: none"> - Controlerul funcționează în modul de vară - schimbați modul de operare în paralel sau încălzire casă, - Termostatul de camera este activat
<p>Pompa de apă caldă menajeră nu pornește în ciuda atingerii temperaturii cerute</p>	<p>Dispozitivul de control funcționează în modul Încălzire acasă - schimbați modul de operare în Pompele paralele sau prioritatea cazanului</p>

	<p>Temperatura curentă a apei calde menajere este mai mare decât temperatura cazanului, - Planul de operare a sistemului de apă caldă menajera este activ</p>
Dispozitivul de control nu functioneaza	Înlocuiți siguranța care se gaseste in modulul de executare (casetă albă,din care ies toate cablurile)
Arzătorul scoate fum, se formeaza funingine	<p>Prea puțin oxigen sau prea mare porția de combustibil: - reduceți porția de combustibil sau măriți conținutul de oxigen - verificați gaurile din focar si aragaz ; dacă sunt înfundate - curățați cu sârmă <4 mm</p>
Se formeaza o cantitate mare de zgura	<p>Combustibil de calitate scăzută: - se recomandă înlocuirea combustibilului cu unul de calitate mai buna.</p>

13. Talon de garanție

Verificări periodice, garanție și post-garanție ale arzătorului

Data	Ștampila și semnătura lizibilă a specialistului service	Tipul de apel și numărul actului

Atenție!!!

Pentru fiecare apel, trebuie întocmit un act, completat și semnat de un specialist în service

14. Condiții de garanție

1. Altep oferă o garanție de 12 luni pentru produs.
2. Orice defect de fabricație va fi eliminat pe cheltuiala producătorului în termen de 21 de zile lucrătoare de la data reclamației.
3. Metoda, domeniul de aplicare și condițiile de reparație sunt stabilite de producător.
4. Condiția valabilității garanției este prezența unui card de garanție semnat și a unui document care confirmă achiziționarea dispozitivului.
5. Toate defectele arzătorului trebuie raportate imediat ce sunt detectate
6. Garanția nu acoperă daunele mecanice.
7. Garanția nu acoperă bricheta.
8. Garanția nu acoperă instalarea / prima pornire / setarea parametrilor dispozitivului de control / curățarea / întreținerea.
9. În plus, garanția nu acoperă:
 - setări incorecte ale parametrilor arzătorului
 - daune cauzate în timpul transportului
 - instalarea și punerea în funcțiune a arzătorului cu încălcarea instrucțiunilor
 - modificarea arzătorului și dispozitivului de control
 - cazuri de tiraj insuficient al coșului de fum
 - lucrări de reparații efectuate de persoane neautorizate
 - daune cauzate de conexiuni electrice inadecvate
 - folosirea de combustibil necorespunzător (de exemplu, peleti MDF)
10. Costurile asociate apelării departamentului de service în cadrul reclamațiilor care nu au fost recunoscute de producător sunt achitate de către cumpărător.
11. Vă rugăm să trimiteți reclamații prin e-mail, poștă obișnuită sau fax.

Departamentul de control tehnic:

Arzător cu flacără ALTEP - _____ fab. № _____

Inginer șef al producătorului

(nume, semnătură, stampila)

« _____ » _____ 20 ____ r

Sef departament tehnic
control de calitate

(nume, semnătură,)

PROTOCOL DE INSTALARE A ARZĂTORULUI "ALTEP"

Date client (nume/prenume. adresa):

tel: _____ e-mail: _____

Vânzător:: _____

Data vânzării:: _____

Detalii despre firma care instalează arzătorul:

Numele firmei

Adresa

tel: _____ e-mail: _____

Data punerii in functiune _____

Date despre arzător:

Arzător: ALTEP putere: _____ kW
,Nr. de serie, data producției _____

Cazan (marca, tip): _____ putere _____ kW ,Nr. de serie, data producției _____

Parametrii de service și setările arzătorului::

capacitatea alimentatorului _____ kg/ora

parametrii de aprindere: timp suflare _____ sec.

timp de preîncărcare _____ sec.

putere ventilator _____ %

timpul maxim de funcționare al brichetei _____ min.

putere ventilator: putere maximă _____ %

putere minimă _____ %

timpul de funcționare al alimentatorului: putere maximă _____ sec.

putere minimă _____ sec.

interval de alimentare: putere maximă: _____ sec

putere minimă _____ sec

De catre cine e facut instructajul despre utilizarea cazanului _____

(numele organizației, funcția, semnătura)

Instructaj ascultat, regulile de utilizare a cazanului au fost asimilate _____

Nume abonat _____ Semnătura _____

_____ 20 __ r.